

17274S-FR

# FRM

## FUSIL À RAIL MODULAIRE

SEMI-AUTOMATIQUE

**MANUEL DE CONSIGNES DE SÉCURITÉ ET  
D'UTILISATION POUR L'UTILISATEUR**



# TABLE DES MATIÈRES

	PAGE		PAGE
<b>INTRODUCTION</b> .....	1	<b>FONCTIONNEMENT DU FRM DIEMACO</b> .....	12
<b>AVIS</b> .....	1	<b>ESSAI DE FONCTIONNEMENT</b> .....	13
<b>AVERTISSEMENTS</b> .....	2	<b>MUNITIONS</b> .....	14
<b>MESURES DE PRÉCAUTION À RESPECTER</b>		<b>REPLISSAGE DU CHARGEUR</b> .....	15
<b>LORS DU MANIEMENT DE CETTE ARME À FEU</b> .. 3		<b>CHARGEMENT DE L'ARME À FEU</b> .....	16
<b>ATTENTIONS</b> .....	4	<b>DÉCHARGEMENT DE L'ARME À FEU</b> .....	17
<b>MANIPULATION SÉCURITAIRE DES ARMES À FEU</b> .. 5		<b>TIR AVEC LE FRM DIEMACO</b> .....	17
<b>CHARGEMENT DES ARMES À FEU</b> .....	6	<b>DIAGNOSTIC DES PANNES LORS DU TIR RÉEL</b> ....	19
<b>TIR SÉCURITAIRE AVEC LES ARMES À FEU</b> .....	6	<b>DÉMONTAGE SOMMAIRE</b> .....	23
<b>SOINS ET ENTRETIEN DES ARMES À FEU</b> .....	6	<b>DÉMONTAGE COMPLÉMENTAIRE</b> .....	25
<b>ENTREPOSAGE SÉCURITAIRE DES ARMES À FEU</b> ... 7		<b>REMONTAGE</b> .....	26
<b>FRM DIEMACO</b> .....	8	<b>Crosse coulissante</b> .....	27
<b>SURVOL DU FUSIL À RAIL MODULAIRE</b>		<b>WISEURS – VISÉE ET ZÉROTAGE</b> .....	28
<b>SEMI-AUTOMATIQUE</b> .....	8	<b>UTILISATION – CONDITIONS ARCTIQUES</b> .....	29
<b>DISPOSITIFS DE SÉCURITÉ</b> .....	9	<b>SOINS ET NETTOYAGE</b> .....	30
<b>VÉRIFICATION DE LA POSITION « SÉCURITAIRE »</b>		<b>MÉTHODES DE NETTOYAGE EN PROFONDEUR</b> ....	31
<b>DE L'ARME À FEU</b> .....	9	<b>Sécurisation et rangement de votre arme à feu</b> ....	34
<b>EMPLACEMENT DES COMPOSANTS</b> .....	11	<b>GUIDE DE DIAGNOSTIC DES PANNES</b> .....	35

## INTRODUCTION

Pour votre sécurité et celle des autres, que vous soyez un tireur expérimenté ou un débutant, nous vous prions de lire ce manuel d'utilisation dans son intégralité avant de manier l'arme à feu. Le tir au moyen d'armes à feu est à la fois un privilège et une énorme responsabilité. Une utilisation incorrecte peut avoir des conséquences mortelles et irréremédiables. Voyez cette responsabilité d'un œil sérieux.

## NOTICES

Colt Canada DÉCLINE toute responsabilité en cas de décès, de blessure ou de dommages matériels découlant de la décharge intentionnelle ou accidentelle de cette arme à feu ou de son fonctionnement si elle est utilisée à des fins, ou fait l'objet de traitements, pour lesquelles elle n'a pas été conçue. Colt Canada ne donnera suite à aucune réclamation visant cette arme à feu qui découlerait d'une manipulation imprudente ou inappropriée, d'une modification, d'un réglage ou du remplacement de pièces non autorisés, de la corrosion, de la négligence, de l'utilisation de munitions de mauvais calibre ou de munitions autres que les munitions originales de qualité supérieure en bon état fabriquées commercialement, ou d'une combinaison de ces facteurs. Colt Canada ne donnera suite à aucune réclamation visant cette arme à feu pour quelque cause ou motif que ce soit, si ladite réclamation est faite par une personne autre que le propriétaire initial.

Avant de sortir de l'usine, cette arme à feu a subi un tir d'essai, a été inspectée avec attention et emballée. Colt Canada n'est PAS en mesure de contrôler la manutention du produit après

**AVANT D'UTILISER CETTE ARME À FEU,  
LIRE ET SUIVRE LES PRÉSENTES DIRECTIVES.**

**AVERTISSEMENTS**

- SI CETTE ARME À FEU EST MANIPULÉE AVEC NÉGLIGENCE OU DE MANIÈRE INAPPROPRIÉE, ELLE POURRAIT FAIRE FEU DE FAÇON IMPROMPTUE CAUSANT LA MORT, DES BLESSURES OU DES DOMMAGES MATÉRIELS.
- LORSQU'ON PRESSE LA DÉTENTE, ATTENDEZ-VOUS À CE QUE L'ARME FASSE FEU. VOUS DEVEZ ASSUMER L'ENTIÈRE RESPONSABILITÉ DU TIR DE L'ARME À FEU. SI VOUS FAITES PREUVE DE VIGILANCE, VOUS ÉVITEREZ LES COUPS DE FEU ACCIDENTELS ET, DE CE FAIT, LES RISQUES DE MORT OU DE BLESSURE ACCIDENTELLE.
- LE NON-RESPECT DES MESURES DE PRÉCAUTION SUIVANTES POURRAIT ENDOMMAGER L'ARME À FEU ET/OU BLESSER GRAVEMENT L'UTILISATEUR.

**MESURES DE PRÉCAUTION À RESPECTER  
LORSQU'ON MANIE CETTE ARME À FEU**

- TOUJOURS s'assurer que le canon de l'arme à feu n'est pas obstrué avant de l'utiliser. Le fait de tirer alors que l'âme du canon est obstruée peut causer une explosion de la culasse.

## MESURES DE PRÉCAUTION À RESPECTER LORSQU'ON MANIE CETTE ARME À FEU

[suite]

- TOUJOURS s'assurer d'utiliser les bonnes munitions dans cette arme à feu. Autrement, cela risquerait de provoquer l'explosion de la culasse.
- S'ASSURER que l'axe de came est installé dans le groupe de la culasse. Si l'axe de came n'est pas installé, tirer avec l'arme à feu peut provoquer une explosion de la culasse.
- NE PASNE PAS tirer avec l'arme à feu s'il y a de l'eau dans le canon. Cela risquerait de provoquer une explosion de la culasse.

### POUR ÉVACUER L'EAU DU CANON, PROCÉDER DE LA MANIÈRE SUIVANTE :

- Retirer le bouchon de canon (le cas échéant).
- Tirer la poignée d'armement vers l'arrière sur 5 à 8 cm et laisser l'eau couler d'elle-même.
- Pointer la bouche du canon vers le bas et secouer l'arme à feu vigoureusement.
- Au besoin, exercer une pression du pouce sur le pousse-culasse pour enfoncer la cartouche dans la chambre. Si la cartouche ne rentre toujours pas complètement dans la chambre, vérifier l'âme, la chambre et la cartouche.
- S'assurer que l'orifice de vidange dans la rallonge de carcasse est libre et faire la vidange. Nettoyer au moyen d'un cure-pipe, au besoin.

## MESURES DE PRÉCAUTION À RESPECTER LORSQU'ON MANIE CETTE ARME À FEU

[suite]

- S'il est impossible de tirer alors qu'une cartouche non explosée se trouve à l'intérieur de la chambre d'un canon chaud, il y a un risque d'auto-inflammation de la cartouche en raison de son exposition à la chaleur du canon. Il s'agit là d'un rare cas pour une arme à feu semi-automatique qui demande qu'on tire rapidement un très grand nombre de projectiles. Si un tel scénario survient, maintenir la commande de bouche dans une direction sécuritaire et attendre 15 minutes avant d'éjecter la cartouche.
- Dans le cas d'un changement du bruit de l'arme ou du recul, **ARRÊTER DE TIRER**. Vérifier s'il y a une balle dans l'âme du canon. Le fait de tirer alors qu'une balle se trouve dans l'âme du canon peut causer une explosion de la culasse.

### ATTENTIONS

LIRE ATTENTIVEMENT CE MANUEL D'UTILISATION AVANT DE CHARGER L'ARME À FEU ET DE TIRER. IL CONTIENT DES CONSEILS ÉLÉMENTAIRES SUR LA MANIÈRE DE CORRECTEMENT MANIPULER ET UTILISER CETTE ARME À FEU DE COLT CANADA.

Votre sécurité, et la sécurité des autres (y compris celle des membres de votre famille), dépend de votre prise en compte de ces conseils et de votre adoption, développement et application systématique de pratiques sécuritaires. Si vous n'avez pas l'habitude des armes à feu, suivez des cours de maniement sécuritaire dispensés par un club de tir de votre localité, par un instructeur de champ de tir ou par toute autre organisation spécialisé.

## MANIPULATION SÉCURITAIRE DES ARMES À FEU

- **TOUJOURS** traiter toute arme à feu comme si elle était chargée.
- **TOUJOURS** s'assurer que l'arme à feu n'est PAS chargée : IMMÉDIATEMENT après l'avoir ramassé.
- **TOUJOURS** s'assurer que l'arme à feu n'est PAS chargée avant de la donner à une autre personne.
- Vérifier **IMMÉDIATEMENT** que l'arme à feu n'est PAS chargée lorsqu'une autre personne vous la remet.
- **NE JAMAIS** se fier au mécanisme de sécurité de l'arme à feu.
- **NE JAMAIS** pointer une arme à feu vers une cible sur laquelle il n'y a pas d'intention de tirer, même si l'arme est DÉCHARGÉE ou réglée à la position « SÉCURITAIRE ».
- **NE JAMAIS** transporter une arme à feu chargée.
- **NE JAMAIS** escalader un arbre, une clôture ou un obstacle avec une arme à feu chargée.
- **NE JAMAIS** consommer de boissons alcoolisées ou de médicaments psychotropes avant ou pendant le maniement d'une arme à feu.
- **TOUJOURS** respecter les règles de sécurité, et ce, même si l'arme à feu est déchargée ou à la position SÉCURITAIRE.

## CHARGEMENT DES ARMES À FEU

- Charger une arme à feu **UNIQUEMENT** à l'endroit du tir.
- **TOUJOURS** utiliser des munitions conçues pour votre arme à feu.
- **NE JAMAIS** insérer une charge dans la chambre tant que vous n'êtes pas prêt à tirer.
- **NE JAMAIS** laisser une arme à feu chargée sans surveillance.

## TIR SÉCURITAIRE AVEC LES ARMES À FEU

- **TOUJOURS** porter une protection des oreilles et des yeux appropriée lors d'un tir ou de l'observation d'un tir.
- **TOUJOURS** s'assurer que la cible et la zone entourant la cible sont sécuritaires avant de tirer.
- Placer le doigt sur la détente **UNIQUEMENT** lors de la visée d'une cible sécuritaire et que la décision de tirer est certaine.
- **TOUJOURS** consulter le manuel de consignes de sécurité et d'utilisation pour l'utilisateur si votre arme ne fait pas feu.
- **NE JAMAIS** tirer vers une surface dure ou dans l'eau.

## SOINS ET ENTRETIEN DES ARMES À FEU

- **TOUJOURS** s'assurer que votre arme à feu n'est **PAS** chargée avant de la nettoyer.
- **TOUJOURS** entretenir votre arme à feu comme il se doit.
- **NE JAMAIS** modifier l'votre arme à feu.



## ENTREPOSAGE SÉCURITAIRE DES ARMES

- **TOUJOURS** s'assurer que votre arme à feu n'est **PAS** chargée avant de la ranger.
- **TOUJOURS** ranger les armes à feu et les munitions dans des endroits séparés fermés à clé, de sorte qu'elles demeurent hors de portée des enfants et des personnes qui n'ont pas reçu de formation sur le maniement des armes.

**VOTRE SÉCURITÉ ET CELLE DES  
AUTRES DÉPENDENT DE VOUS !**

## Survol du fusil à rail modulaire semi-automatique

Les armes à feu de type fusil à rail modulaire (FRM) semi-automatique Diemaco présentent un compensateur de bouche, un canon forgé avec chien à flottaison libre, ainsi qu'une crosse et une poignée-pistolet de marque Magpul MOE. Les configurations d'arme à feu comprennent les modèles munis de canons de 47,24 cm (18,6 po), 40,64 cm (16 po) et 29,46 cm (11,6 po). Les configurations de 16 pouces et de 11,6 pouces font appel aux canons chromés conformes aux exigences des Forces canadiennes qui offrent une longévité accrue, alors que la configuration de 18,6 pouces est munie d'un canon sans revêtement qui offre une précision supérieure. Tous les mécanismes sont actionnés par les gaz à partir de la culasse fermée.

Votre FRM est muni d'une carcasse supérieure intégrée (IUR) qui comprend un rail supérieur monolithique, ainsi que des positions de rail latérale et inférieure faisant appel au système de montage modulaire des accessoires de verrouillage Magpul M-LOK. Cela permet d'aligner parfaitement les dispositifs de visée et d'installer un vaste éventail d'accessoires.

Assurez-vous toujours de lire les directives applicables à chaque viseur ou accessoire que vous décidez d'utiliser et de vous familiariser avec les consignes de sécurité et d'installation associées.

Pour votre sécurité et celle des autres, que vous soyez un tireur expérimenté ou un parfait débutant, nous vous prions de lire ce manuel d'utilisation dans son intégralité avant de manier l'arme à feu.

## Dispositifs de sécurité

- **Pontet** : Le pontet entoure la détente de manière à empêcher la décharge accidentelle de l'arme. Il est possible d'ouvrir le pontet lorsqu'on porte des gants épais; il importe cependant de redoubler de vigilance lorsque le pontet est ouvert.
- **Sélecteur de tir** : Le sélecteur de tir comporte deux positions.
  - Lorsque le sélecteur est réglé à la position [S] qui signifie « SÉCURITAIRE » : , il n'est pas possible de tirer avec l'arme à feu. Il est possible de placer l'arme à feu à la position sécuritaire uniquement lorsque le mécanisme de détente est armé.
  - Lorsque le sélecteur est réglé à la position [R] (pour répétition :), l'arme à feu tire au coup-par-coup lorsque la détente est actionnée.
- **Verrouillage de la culasse** : Cette arme à feu peut tirer uniquement lorsque la culasse est entièrement verrouillée dans le canon.

## Vérification de la position SÉCURITAIRE de l'arme à feu [voir la figure 1 à la page 10]

### ATTENTION

TOUJOURS MAINTENIR LA COMMANDE DE LA BOUCHE DANS UNE DIRECTION SÉCURITAIRE.

- Appuyer sur l'arrêteur de chargeur [1] et retirer le chargeur [2].
- Tirer la poignée d'armement [3] complètement vers l'arrière, puis la maintenir en arrière.

**NOTA**

La poignée d'armement permettra d'enclencher le mécanisme.

**NOTA**

Tout en maintenant la poignée d'armement en position arrière, il est possible de verrouiller le groupe de la culasse en position arrière en enfonçant le bouton de l'arrêt de culasse [6]. Il est alors possible de ramener la poignée d'armement complètement vers l'avant. Il pourrait être souhaitable d'inspecter cet aspect lors des opérations sur champ de tir. S'assurer de régler le sélecteur de tir [5] à la position [S] une fois verrouillé en position ouverte.

- Regarder dans la fenêtre d'éjection et s'assurer que la carcasse et la chambre sont vides.
- Laisser le groupe de la culasse revenir vers l'avant tout en contrôlant sa course.
- Régler le sélecteur de tir à la position [R] et actionner la détente [4] pour déclencher le mécanisme.
- Récupérer les cartouches éjectées et les remettre dans le chargeur.

Si le groupe de la culasse est verrouillé en position arrière, le libérer en tirant la poignée d'armement au maximum vers l'arrière pour la laisser ensuite revenir vers l'avant en contrôlant sa course.

**NOTA**

Figure 1

## Emplacement des composants

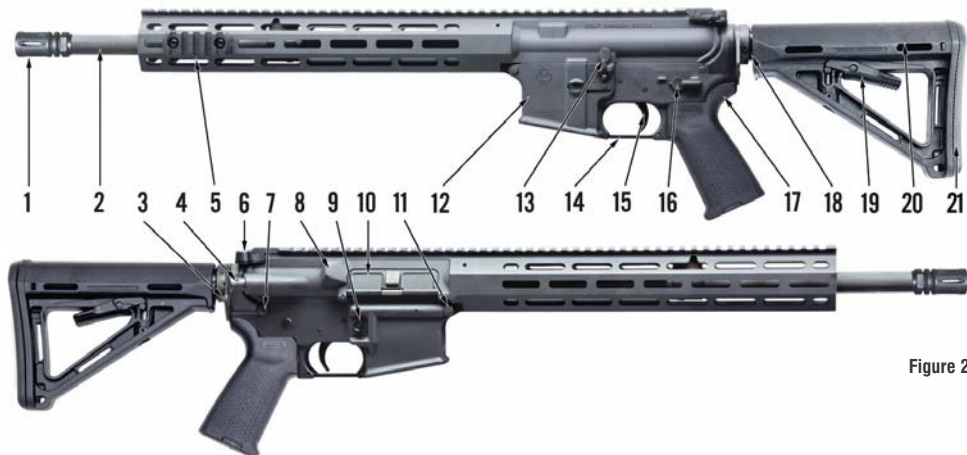


Figure 2

- |                       |                                     |                          |
|-----------------------|-------------------------------------|--------------------------|
| 1. Compensateur       | 8. Déflecteur de cartouche          | 15. Détente              |
| 2. Canon              | 9. Arrêtoir de chargeur             | 16. Sélecteur de tir     |
| 3. Boucle de bretelle | 10. Fenêtre d'éjection et couvercle | 17. Poignée-pistolet     |
| 4. Pousse-culasse     | 11. Goupille de pivot               | 18. Rallonge de carcasse |
| 5. Adaptateur de rail | 12. Puits d'alimentation            | 19. Levier de crosse     |
| 6. Poignée d'armement | 13. Arrêtoir de culasse             | 20. Crosse               |
| 7. Axe de démontage   | 14. Pontet                          | 21. Coussin amortisseur  |

## Fonctionnement du FRM Diemaco

Votre arme à feu Diemaco est une arme à mécanisme semi-automatique qui fonctionne de la manière décrite ci-dessous. Lorsqu'un chargeur plein est inséré alors que le sélecteur de tir est réglé à la position [R], la poignée d'armement permet d'enclencher le mécanisme et d'introduire une balle dans la chambre. Lorsque la détente est actionnée, elle pivote, ce qui a pour effet de désengager la surface de la gâchette de détente du chien. Le ressort de chien entraîne le chien vers l'avant pour frapper le percuteur. Le percuteur frappe l'amorce située à la base de la cartouche, ce qui entraîne la mise à feu de l'amorce et fait exploser la charge propulsive principale.

Des gaz sous haute pression poussent la balle dans le canon, dont les rayures contribuent à stabiliser la rotation de la balle. Lorsque la balle passe au niveau du trou d'évent (petit trou dans la paroi du canon), du gaz est capté et se propage par le tube à gaz dans la chambre de la glissière, poussant la culasse vers l'arrière. À mesure que la glissière recule, le percuteur est réintroduit dans la culasse, tandis que la came de la glissière agit sur l'axe de came de la culasse, ce qui fait pivoter la culasse jusqu'à ce que ses tenons de verrouillage ne soient plus engagés avec les tenons de la rallonge de canon. La culasse est maintenant déverrouillée et entraînée vers l'arrière par la glissière.

L'extracteur retient la base de la douille vide contre la face de la culasse pour ainsi l'extraire de la chambre alors que la culasse se déplace vers l'arrière. Lorsque la douille vide quitte la chambre et se présente devant la fenêtre d'éjection, l'éjecteur l'expulse hors de l'arme à feu.

La glissière continue de se déplacer vers l'arrière, comprimant le ressort récupérateur et remettant le chien en position armée. Le mouvement vers l'arrière prend fin lorsque l'ensemble amortisseur frappe la base de la rallonge de carcasse.

## Fonctionnement du FRM Diemaco [suite]

Alors que la culasse se déplace vers l'avant, les tenons de la culasse mobile retirent la prochaine munition du chargeur et l'entraînent vers l'avant pour l'introduire dans la chambre. Le chien est retenu en position arrière par la tête de gâchette.

Alors que la cartouche s'enfonce à l'intérieur de la chambre, l'extracteur s'enclenche sur le rebord de la douille. Le déplacement vers l'avant de la culasse s'arrête, alors que la culasse reste bloquée à l'intérieur de la rallonge de canon sous l'influence de la came de la glissière alors que la glissière se déplace vers l'avant et au-dessus de la culasse.

Lorsque la détente est relâchée, la tête de gâchette pivote vers l'arrière jusqu'à ce que le chien soit déclenché alors que la surface de la gâchette de détente tourne devant le cran du chien. Alors que le chien est déclenché par la tête de gâchette, il vient frapper la surface de la gâchette de détente pour être ainsi prêt pour le prochain cycle de tir.

### ATTENTION

IL S'AGIT D'UNE ARME À FEU SEMI-AUTOMATIQUE. ELLE EST IMMÉDIATEMENT CHARGÉE ET PRÊTE À FAIRE FEU APRÈS CHAQUE COUP JUSQU'À CE QUE LE CHARGEUR SOIT VIDE.

### ESSAI DE FONCTIONNEMENT

Le chargeur étant retiré et alors qu'on a certifié la sûreté de l'arme à feu, vérifier le fonctionnement de l'arme à feu après le montage en procédant de la manière suivante :



Figure 3

## ESSAI DE FONCTIONNEMENT [suite]

- Armer le mécanisme; régler le sélecteur de tir à [S] et actionner la détente : Le chien ne **DEVRAIT PAS** se rabattre.
- Régler le sélecteur de tir à [R]; actionner la détente et la maintenir en arrière : Le chien **DEVRAIT** se rabattre.
- Alors que la détente est toujours maintenue vers l'arrière, armer le mécanisme : le chien ne **DEVRAIT PAS** se déclencher.
- Relâcher la détente et tendre l'oreille pour voir si un « clic » se fait entendre lorsque la tête de gâchette relâche la gâchette.
- Appuyer de nouveau sur la détente : Le chien **DEVRAIT** se rabattre.

## Munitions

Les fusils et les carabines Diemaco peuvent être conçus avec des chambres pouvant accueillir des munitions de calibres différents. L'information relative au chambrage de votre fusil ou votre carabine se trouve sur la bouche supérieure du canon. Voir la figure 4.

### CHAMBER IDENTIFICATION



Figure 4

**DANGER**



N'UTILISER TOUJOURS QUE DES MUNITIONS ORIGINALES FABRIQUÉES COMMERCIALEMENT DE QUALITÉ SUPÉRIEURE POUR LESQUELLES L'ARME À FEU A ÉTÉ CONÇUE. L'UTILISATION D'UN CALIBRE INADÉQUAT OU DE CHARGES MANUELLES À HAUTE PRESSON PEUT ENDOMMAGER L'ARME À FEU ET PROVOQUER DES BLESSURES CORPORELLES GRAVES.



## Remplissage du chargeur

Pour remplir le chargeur, utiliser la procédure suivante (voir la figure 5) :

**NOTA** Utiliser uniquement des munitions qui conviennent à la chambre de votre arme à feu.

- Diriger l'avant du chargeur vers l'avant.
- Placer un projectile en orientant la balle vers l'avant entre les rebords du chargeur.
- Appuyer sur la balle jusqu'à ce qu'elle soit retenue par les lèvres du chargeur.
- Placer la charge suivante sur le dernier et procéder ainsi jusqu'à ce que le nombre désiré de balles



Figure 5

## Chargement de l'arme à feu [voir la figure 1 à la page 10]

- Au besoin, appuyer sur l'arrêteur de chargeur [1] et retirer le chargeur vide.
- Lorsque le chargeur [2] est orienté vers l'avant, le pousser à l'intérieur du puits d'alimentation jusqu'à ce qu'il s'engage en faisant un « clic » franc.
- Tirer sur le chargeur pour vérifier l'engagement avec l'arrêteur de chargeur.  
Procéder comme suit si le groupe de la culasse est verrouillé en position arrière :
- Enfoncer l'arrêteur de culasse [6]. La culasse glissera vers l'avant d'elle-même en poussant une cartouche dans la chambre et se verrouillera.  
Procéder comme suit si le groupe de la culasse est placé vers l'avant :
- Tirer la poignée d'armement [3] vers l'arrière.
- Relâcher la poignée d'armement : **NE PAS** « contrôler » la poignée d'armement; la laisser aller vers l'avant d'elle-même.

## Utilisation du pousse-culasse [voir la figure 2 à la page 11]

En poussant le pousse-culasse, vous contribuez à verrouiller la culasse à l'intérieur du canon si elle ne se verrouille pas totalement d'elle-même. L'utilisation du pousse-culasse est utile uniquement en de rares occasions; cependant, lorsqu'il devient nécessaire de l'utiliser, c'est signe qu'il est temps de nettoyer votre arme à feu. Si le pousse-culasse ne fonctionne pas en utilisant uniquement la pression du pouce, inspectez minutieusement l'arme à feu.

### ATTENTION

L'ARME À FEU EST MAINTENANT CHARGÉE AVEC UNE BALLE DANS LA CHAMBRE : LE CHIEN EST ARMÉ ET PRÊT À DÉCLENCHER LA MISE À FEU.

- Régler le sélecteur de tir [5] à la position « S ».

## Chargement de l'arme à feu [suite]

### AVERTISSEMENT

NE JAMAIS LAISSER VOTRE ARME À FEU ARMÉE ET CHARGÉE SANS AVOIR PLACÉ LE SÉLECTEUR À LA POSITION « S ». L'ARME À FEU POURRAIT ÊTRE TIRÉE OU SE DÉCHARGER, CAUSANT LA MORT, DES BLESSURES OU DES DOMMAGES MATÉRIELS.

- Fermer la fenêtre d'éjection, au besoin. Elle se rouvrira automatiquement lorsque le premier coup sera tiré.

## Déchargement de l'arme à feu [voir la figure 1 à la page 10]

- S'Assurer que le sélecteur de tir [5] est réglé à la position [S].
- Appuyer sur l'arrêtoir de chargeur [1] et retirer le chargeur [2].
- Tirer la poignée d'armement [3] complètement vers l'arrière, puis la maintenir en arrière.
- Vérifier et s'assurer que la carcasse et la chambre sont vides.
- Laisser le groupe de la culasse revenir vers l'avant tout en contrôlant sa course.
- Régler le sélecteur de tir à la position [R] et actionner la détente [4] pour déclencher le mécanisme.
- Fermer la fenêtre d'éjection.
- Récupérer les cartouches éjectées et les remettre dans le chargeur.

## Tir avec le FRM Diemaco

### AVERTISSEMENT

DANS LE CAS D'UN CHANGEMENT DU BRUIT DE L'ARME OU DU REcul : ARRÊTER DE TIRER ! UNE BALLE POURRAIT ÊTRE LOGÉE DANS L'ÂME. LE FAIT DE TIRER ALORS QU'UNE BALLE SE TROUVE DANS L'ÂME DU CANON PEUT CAUSER UNE EXPLOSION DE LA CULASSE ET BLESSER L'UTILISATEUR.

### AVERTISSEMENT

AVANT D'UTILISER VOTRE ARME CHARGÉE, PRATIQUER LE FONCTIONNEMENT DE VOTRE ARME À FEU, S'ENTRAÎNER À PRENDRE LA BONNE POSITION, À VISER ET À RESPIRER AVEC VOTRE ARME NON CHARGÉE.

TOUJOURS PORTER UNE PROTECTION DES OREILLES ET DES YEUX PENDANT LE TIR.

TOUJOURS POINTER VOTRE ARME À FEU DANS UNE DIRECTION SÉCURITAIRE.

### ATTENTIONS

GARDER LES DOIGTS À L'ÉCART DE LA DÉTENTE ET DE LA FENÊTRE D'ÉJECTION À MOINS D'UN TIR IMMINENT.

GARDER LES DOIGTS HORS DE LA FENÊTRE D'ÉJECTION.

- Saisir l'arme à feu en plaçant une main sur le garde-main et l'autre autour de la poignée-pistolet et en appuyant l'index le long de l'extérieur du pontet. Soulever l'arme à feu et placer la crosse fermement contre votre épaule. Si nécessaire, rallonger la crosse pour optimiser le confort ou bénéficier de plus de longueur.

### NOTA

Voir Crosse coulissante [page 27] afin de connaître la façon de régler la crosse.

- Viser la cible en alignant le guidon et la hausse.
- Régler le sélecteur de tir à la position [R].
- Placer votre index sur la détente et actionner doucement la détente jusqu'à ce qu'elle relâche le chien : Répéter cette étape pour chaque coup tiré.

## Tir avec le FRM Diemaco [suite]

- Lorsque le chargeur est vide, la culasse reste en position ouverte ou à l'arrière. Ramener le sélecteur de tir à la position [S] et procéder au chargement ou au déchargement selon les procédures.

## Diagnostic des pannes lors du tir réel

Si, au moment de tirer, dans le cas d'un problème au niveau du fonctionnement de l'arme à feu, consulter les procédures de diagnostic des pannes suivantes. Lire attentivement et maîtriser à la perfection le plan d'action présenté dans cette section afin d'être prêt à faire face sans danger à toute situation qui pourrait se produire.

### NOTA

Voir DIAGNOSTIC DES PANNES à la fin de ce manuel pour en apprendre davantage au sujet du diagnostic des pannes.

## CHANGEMENT DU BRUIT DE L'ARME OU DU REcul

Cette condition pourrait révéler que l'agent propulsif ne s'est pas complètement consumé, qu'une balle est logée dans l'âme ou les deux : **ARRÊTER IMMÉDIATEMENT DE TIRER !**

### AVERTISSEMENT

LE FAIT DE TIRER AVEC UNE ARME À FEU ALORSQUE L'ÂME DU CANON EST OBSTRUÉE PEUT CAUSER UNE EXPLOSION DE LA CULASSE, ENDOMMAGEANT AINSI L'ARME À FEU ET/OU BLESSANT GRAVEMENT L'UTILISATEUR.

## Diagnostic des pannes lors du tir réel [suite]

### ACTION IMMÉDIATE

Procéder immédiatement comme suit dans le cas d'un changement dans le bruit de l'arme ou du recul :

- Régler le sélecteur de tir à la position [S].
- Retirer le chargeur.
- Continuer de certifier la sûreté de l'arme à feu et verrouiller le groupe de la culasse en position arrière au moyen de l'arrêtoir de culasse.
- Vérifier si l'âme renferme de l'agent propulsif non consommé ou une balle.
- Si rien n'obstrue l'âme, éliminer toute trace d'agent propulsif non consommé.
- Recharger, pointer de nouveau l'arme et reprendre le tir.
- Si une balle est logée dans l'âme, NE PAS essayer de la retirer. Confier le fusil à un armurier compétent pour ne pas endommager l'arme à feu lors de son retrait.

### REFUS DE TIRER

Il existe plusieurs situations qui peuvent entraîner le raté d'une arme à feu au moment d'appuyer sur la détente. Certaines peuvent être dangereuses pour l'utilisateur si elles ne sont pas gérées correctement.

### ACTION IMMÉDIATE

Si l'arme à feu a un raté, il faut immédiatement :

- Pointer l'arme à feu dans une direction sécuritaire.
- Tout en maintenant la commande de la bouche orientée de manière sécuritaire, incliner l'arme à feu vers la gauche et vérifier la position du groupe de la culasse en regardant par la fenêtre d'éjection. Selon sa position, effectuer l'action corrective appropriée qui est décrite ci-dessous.

## Diagnostic des pannes lors du tir réel [suite]

### ACTIONS CORRECTIVES

Procéder comme suit si le groupe de la culasse est placé vers l'arrière :

- Régler le sélecteur de tir à la position [S];
- Vérifier si le chargeur est vide;
- Recharger;
- Actionner l'arrêtoir de culasse;
- Pointer de nouveau l'arme; et
- Continuer de tirer.

Si le groupe de la culasse est complètement placé vers l'avant :

- Attendre 30 secondes tout en maintenant la bouche dans une direction sécuritaire en cas de long feu (allumage lent). Si le coup n'est pas tiré dans cet intervalle, il est peu probable qu'il se produise. Poursuivre l'action corrective décrite ci-dessous.

DANS UN SCÉNARIO DE LONG FEU, UN DÉCLENCHEMENT IMMÉDIAT DE L'ACTION PEUT FAIRE EN SORTE QUE LA CHARGE NE RESTERA PAS BLOQUÉE À L'INTÉRIEUR DE LA CHAMBRE AU COURS DE L'ALLUMAGE, RISQUANT AINSI DE BLESSER L'UTILISATEUR.

### AVERTISSEMENT

SI ON CRAINT QUE LE CANON SOIT ASSEZ CHAUD POUR PROVOQUER UN SCÉNARIO D'AUTO-INFLAMMATION, ATTENDRE 15 MINUTES TOUT EN MAINTENANT LA COMMANDE DE BOUCHE DANS UNE DIRECTION SÉCURITAIRE AVANT DE PROCÉDER.

**NOTA**

Voir les AVERTISSEMENTS et les ATTENTIONS au début de ce manuel pour en apprendre davantage au sujet des scénarios de type « auto-inflammation ».

- Vérifier le chargeur pour s'assurer qu'il est bien dans son logement et verrouillé en position.
- Tirer la poignée d'armement complètement vers l'arrière et vérifier si une balle ou une douille vide est éjectée.
- Si une balle ou une douille vide est éjectée, relâcher la poignée d'armement pour introduire une nouvelle balle, pointer l'arme de nouveau et continuer de tirer.
- Si aucune balle ou douille vide n'est éjectée, relâcher la poignée d'armement et essayer de continuer de tirer.

**NOTA**

Si'il est de nouveau impossible de tirer, certifier la « sûreté » de l'arme à feu et consulter DIAGNOSTIC DES PANNES à la fin de ce manuel.

- Si le groupe de la culasse est partiellement placé en avant, tirer la poignée d'armement au maximum vers l'arrière, verrouiller le groupe de la culasse en position arrière et ramener la poignée d'armement complètement vers l'avant. Régler le sélecteur de tir à la position [S]. Examiner la carcasse et la chambre de l'arme à feu.
- Si une cartouche non explosée ou une douille vide se trouve dans la carcasse ou la chambre, retirer le chargeur et enlever toute obstruction.
- Si la carcasse et la chambre sont vides, réinstaller le chargeur, actionner l'arrêteur de culasse, pointer de nouveau et continuer de tirer.



## Démontage sommaire [voir la figure 6]

### ATTENTION

NE JAMAIS APPUYER SUR LA DÉTENTE SANS RETENIR LE CHIEN LORSQUE LES ENSEMBLES DE CARCASSE SUPÉRIEURE ET INFÉRIEURE SONT SÉPARÉS. IL POURRAIT EN RÉSULTER DES DOMMAGES GRAVES À VOTRE ARME À FEU.

- Certifier la sûreté de l'arme à feu et laisser le mécanisme armé, alors que le groupe de la culasse est placé en avant.
- Régler le sélecteur de tir à la position [S].
- Pousser la goupille de démontage [1] complètement vers la droite jusqu'à ce qu'elle produise un clic et faites pivoter la carcasse supérieure [2] vers le haut.
- Tirer la poignée d'armement [3] vers l'arrière pour exposer le groupe de la culasse [4] et le retirer.
- Retirer la poignée d'armement de sa coulisse.



Figure 6

## DÉMONTAGE SOMMAIRE [suite]

[Voir la figure 7]

- Retirer la tige de retenue du percuteur [5] de la glissière.
- Retirer le percuteur [6].
- Vue de face, tourner la culasse [7] dans le sens horaire en position verrouillée pour exposer l'axe de came.
- Faire pivoter l'axe de came [8] d'un quart de tour et le retirer.
- Retirer la culasse de la glissière [9].

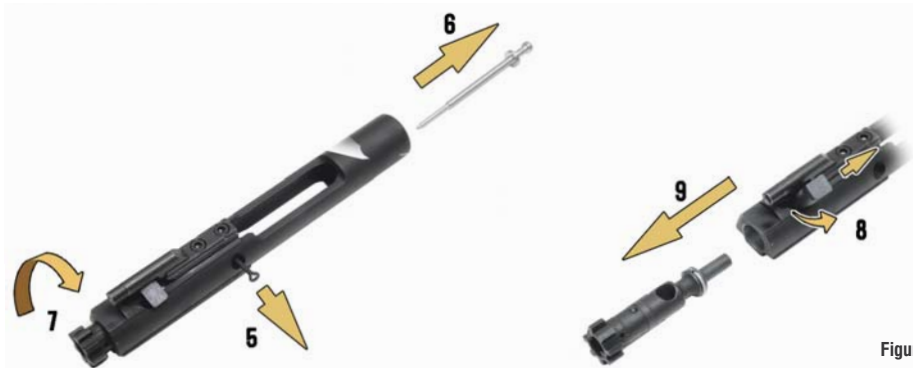


Figure 7

## Démontage complémentaire [voir les figures 8 et 9, pages 25 et 26]

Figure 8



- Retirer la tige d'extraction [1] en utilisant un poinçon adapté.
- Retirer ensemble l'extracteur et le ressort : **NE PAS** séparer le ressort de l'extracteur et **NE PAS** retirer la garniture en caoutchouc noir (élastomère) du ressort d'extracteur. S'assurer que l'anneau en « D » [2] fabriqué d'élastomère est installé à l'intérieur du groupe ressort.
- Pousser la goupille de pivot de la carcasse [3] complètement vers la droite.



- Séparer la partie supérieure de la partie inférieure de la carcasse.
- Appuyer sur l'amortisseur [4]; enfoncer la pièce de retenue de l'amortisseur [5] et relâcher l'amortisseur en contrôlant sa course.
- Retirer l'amortisseur et le ressort récupérateur [6].

## DÉMONTAGE COMPLÉMENTAIRE [suite]

- Si nécessaire pour le nettoyage, retirer la pièce d'élastomère de la carcasse [7].

### NOTA

Les instructions dans les rubriques Démontage sommaire et Démontage complémentaire ont pour but d'assurer des soins et un nettoyage adéquats. Tout démontage plus poussé devrait être confié exclusivement à un armurier compétent pour éviter ainsi d'endommager l'arme à feu ou de perdre des pièces.



Figure 9

## Remontage

Pour remonter l'arme à feu, suivre dans l'ordre inverse les étapes décrites dans les rubriques DÉMONTAGE COMPLÉMENTAIRE et DÉMONTAGE SOMMAIRE. Procéder à un essai de fonctionnement après l'assemblage pour vous assurer que l'arme à feu fonctionne correctement.

## Crosse coulissante [voir la figure 10]

### AJUSTEMENT

Pour raccourcir ou rallonger la crosse, appuyer sur le levier de réglage [1] et faire glisser la crosse vers l'avant ou l'arrière. Il existe des positions intermédiaires de la crosse pour assurer le confort du tireur.

### RETRAIT

Pour retirer la crosse coulissante, amener la goupille de déclenchement [2] devant le levier de réglage et faire glisser la crosse pour la sortir de la rallonge de carcasse.

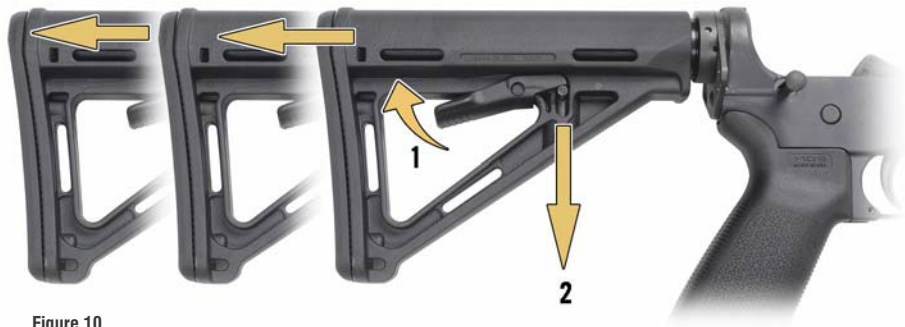


Figure 10

## Viseurs – visée et zéro tage

Veillez consulter les documents fournis avec vos viseurs pour connaître les procédures de soins et de zéro tage.

### CONSEILS CONCERNANT LA VISÉE

- Se détendre, prendre une position stable et maintenir l'arme à feu de niveau : **NE PAS** incliner l'arme à feu sur le côté.
- Maintenir l'extrémité du guidon dans le centre de la hausse à œillette arrière. Viser la pointe du guidon et non la cible.

### ZÉROTAGE

- Il peut s'avérer difficile de voir le guidon sur le centre noir de la cible en procédant au zéro tage. Pour cette raison, un résultat plus uniforme sera obtenu en visant vers « 6 heures ».
- Dans le cas d'un tir sur une cible concentrique, adopter un pointage à 6 heures sur le centre noir et régler la hausse jusqu'à ce que les groupes de balles soient réunis sur le centre noir.
- Pour le tir sur un point de mire, adopter un pointage à 6 heures sur le centre noir et régler la hausse jusqu'à ce que les groupes de balles soient centrés sur la position « 6 heures » du centre noir. Votre point de mire devrait être identique à votre point d'impact.

## Utilisation – Conditions arctiques [voir la figure 11]

En cas d'utilisation dans des conditions arctiques ou froides, il est possible d'ouvrir le pontet pour faciliter l'accès à la détente lorsque le tireur porte des gants épais ou des mitaines pour climat arctique.

- **Pour ouvrir le pontet** : Appuyer sur la tige du pontet et tourner le pontet vers le bas, contre la poignée-pistolet.
- **Pour fermer le pontet** : Appuyer sur la tige du pontet et tourner le pontet vers le bas pour le ramener en position.

### AVERTISSEMENT

PROCÉDER AVEC SOIN LORSQUE LE PONTET EST OUVERT, PUISQU'UN COUP POURRAIT ÊTRE TIRÉ OU L'ARME À FEU POURRAIT SE DÉCHARGER, CAUSANT LA MORT, DES BLESSURES OU DES DOMMAGES MATÉRIELS.



Figure 11

## Soins et nettoyage

### CONDITIONS D'UTILISATION NORMALES

- Nettoyer et lubrifier avec un nettoyant/lubrifiant/préservatif de qualité.

### CONDITIONS D'UTILISATION EN MILIEU POUSSIÉREUX ET SABLONNEUX

- Nettoyer l'arme à feu plus souvent, au moins une fois par jour, et toujours protéger l'arme avec une housse si possible.
- Réduire les opérations de lubrification au minimum, notamment sur les surfaces coulissantes.

### CONDITIONS D'UTILISATION EN RÉGIONS TROPICALES

- Inspecter, démonter, nettoyer et lubrifier l'arme à feu plus souvent, au moins une fois par jour.
- Après utilisation, essuyer l'arme à feu avec un chiffon huileux afin d'enlever la sueur, qui accélère la corrosion.

### CONDITIONS D'UTILISATION PAR TEMPS CHAUD ET SEC

- Nettoyer et lubrifier l'arme à feu plus souvent.

### CONDITIONS ARCTIQUES

- Nettoyer l'arme à feu et la lubrifier modérément.
- Faire fonctionner l'arme à feu régulièrement pour empêcher le mécanisme de figer.
- Protéger l'arme à feu avec une housse lorsqu'elle doit rester à l'extérieur et pendant les périodes où elle n'est pas utilisée.
- Si l'arme à feu est mise sous abri, la nettoyer et lubrifier à fond pour enlever les traces de condensation.



## Méthodes de nettoyage en profondeur

### ÉQUIPEMENT ET MATÉRIEL

Baguette ou ficelle de nettoyage, chiffons en flanelle de coton, petite brosse à dents, solution nettoyante de fusil de qualité et huile ou Nettoyant/Lubrifiant/Préservatif (CLP), écouvillon en fil en bronze et un écouvillon de chambre en fil en bronze.

### MOMENT DU NETTOYAGE

**Avant de tirer** : Vérifier si le canon et la chambre sont propres et éliminer toute trace de CLP présente à l'intérieur du canon.

**Après le tir** : Nettoyer votre arme à feu dès que possible de manière à faciliter la tâche de nettoyage et réduire au minimum les risques d'apparition de la corrosion. Vérifier de nouveau votre arme à feu après quelques jours pour vous assurer qu'aucun autre nettoyage n'est nécessaire.

**Armes à feu mouillées** : Lorsque votre arme à feu est mouillée, la nettoyer et la sécher dès que possible.

### ÂME ET CHAMBRE

L'âme du canon présente des cloisons et des rainures qualifiées de rayures. Ces rayures impriment une rotation aux balles lorsqu'elles traversent le canon et sortent de la bouche. Toujours nettoyer l'âme en allant de la chambre vers la bouche lors du nettoyage de l'âme.

**NOTA** Faire un nettoyage avec des brosses métalliques uniquement lorsque cela est nécessaire.

## Méthodes de nettoyage en profondeur [suite]

**ATTENTION** S'ASSURER QUE L'ARME À FEU N'EST PAS CHARGÉE.

- Utiliser une ficelle ou baguette de nettoyage munie d'un écouvillon de taille appropriée en allant de la chambre vers la bouche du canon pour en ressortir. L'écouvillon de l'âme suivra les rayures du canon. Répéter l'opération selon les besoins.

**NOTA** **NE PAS** changer de direction lorsque l'écouvillon est dans le canon, car il risquerait de se coincer et/ou de subir des dommages.

- Appliquer un nettoyant/lubrifiant/préservatif sur un coton-tige et le passer dans le canon en commençant par la chambre et en se dirigeant vers la bouche du canon pour en ressortir. Répéter l'opération selon les besoins.
- Fixer l'écouvillon de chambre en fil, plus gros, à la baguette de nettoyage et tremper l'écouvillon dans une solution de nettoyage. Nettoyer la chambre en effectuant au moins cinq passages dans le sens longitudinal et trois passages rotatifs de 360° dans le sens horaire.

**NOTA** Démontez le groupe de la culasse avant le nettoyage.

### GRUPE DE LA CULASSE

- Nettoyer la rainure des gaz sur le dessus de la glissière avec un coton-tige.
- Nettoyer les trous d'évent et les surfaces externes de la glissière et appliquez du CLP ou de l'huile sur toutes les surfaces d'appui et de contact.
- Inspecter et appliquer le CLP sur la culasse, les anneaux de culasse, les tenons de verrouillage, l'axe de came, le percuteur et la tige de retenue du percuteur. Utiliser un cure-pipe pour nettoyer l'orifice du percuteur.

## Méthodes de nettoyage en profondeur [suite]

- Appliquer le CLP sur l'extracteur, la tige d'extraction et le ressort. Inspecter le bord de l'extracteur pour détecter la présence d'ébréchures ou de fissures.
- Appliquer un nettoyant/lubrifiant/préservatif sur l'extracteur, la tige d'extraction et le ressort. Inspecter le bord de l'extracteur pour détecter la présence d'ébréchures ou de fissures.

### NOTA

Colt Canada ne recommande pas le retrait de l'éjecteur. Il préconise l'application des techniques ci-dessous.

- Appliquer deux ou trois gouttes de nettoyant/lubrifiant/préservatif sur l'éjecteur et appuyer dessus pour le faire sortir et rentrer plusieurs fois.
- Évacuer tout excès d'huile.

## CARCASSE SUPÉRIEURE

- Utiliser un écouvillon enduit d'huile pour nettoyer doucement le pourtour des extrémités du tube à gaz.

### NOTA

Procéder avec soin pour NE PAS faire dévier le tube à gaz par la force durant le nettoyage, puisqu'il pourrait en résulter une usure ou des dommages prématurés.

- Appliquer modérément le CLP ou huile à l'intérieur de la carcasse supérieure, de l'âme et la chambre.
- Appliquer deux gouttes de CLP ou huile sur le cran du guidon et appuyer plusieurs fois sur le cran pour faire pénétrer l'huile dans le ressort.
- Appliquer le v CLP ou huile sur le verrou et le ressort de la poignée d'armement.

## Méthodes de nettoyage en profondeur [suite]

### NOTA

**NE PAS** utiliser de brosse métallique sur les surfaces en ALUMINIUM, telles que les carcasses, puisqu'il pourrait en résulter une usure prématurée et des dommages. S'il est nécessaire de nettoyer ces pièces, utiliser une brosse à dents et de la flanelle imbibée d'une solution de nettoyage pour éviter d'égratigner les surfaces.

### CARCASSE INFÉRIEURE

- Au moyen d'une brosse à dents et d'un cure-pipe, enlever l'agent propulsif, les résidus et la saleté de toutes les surfaces.
- Appliquer un lubrifiant/préservatif sur le mécanisme de détente, le sélecteur, l'arrêtoir de chargeur, les goupilles de pivot et de démontage, les crans et le levier de crosse.
- Nettoyer et appliquer modérément un lubrifiant/préservatif à l'intérieur du tube d'amortisseur, sur l'amortisseur et sur le ressort d'amortisseur.

### TERMINER LES PROCÉDURES DE NETTOYAGE

- Nettoyer avec un chiffon tous les composants et les sécher, puis les inspecter à la recherche de traces d'usure excessive, de corrosion ou de dommages mécaniques. Si de tels défauts sont constatés, les faire corriger avant de tirer de nouveau.
- Remonter l'arme à feu.
- Enlever toute solution nettoyante de fusil, huile et empreintes de doigt des surfaces extérieures de l'arme à feu.

### NOTA

Les traces d'humidité laissées par les doigts, si elles ne sont pas enlevées, peuvent déclencher un processus de corrosion.

## Sécurisation et rangement de votre arme à feu

- S'assurer que votre arme à feu est déchargée et sécuritaire en respectant les lois qui régissent le rangement de votre arme à feu.
- TOUJOURS ranger votre arme à feu DÉCHARGÉE.
- TOUJOURS ranger votre arme à feu DÉSARMÉE.
- Ranger les munitions dans un endroit sécuritaire éloigné de votre arme à feu.
- Légèrement enduire l'extérieur de l'arme à feu de lubrifiant/préservatif.
- En cas de rangement pour une longue période, pour prévenir la corrosion, appliquer un nettoyant/lubrifiant/préservatif sur un coton-tige et le passer dans le canon en commençant par la chambre et en se dirigeant vers la bouche du canon pour en ressortir. Enlever le lubrifiant/préservatif du canon avant de tirer de nouveau.

## DÉPANNAGE

### PROBLÈME

### CAUSE COURANTE

### ACTION CORRECTIVE

L'arme à feu ne tire pas.

- Sélecteur de tir à la position « S »
- Montage inapproprié du percuteur
  
- Culasse non verrouillée
  
- Excédent d'huile dans l'orifice du percuteur
  
- Munition défectueuse
  
- Présence excessive de résidus de combustion des poudres sur le percuteur ou dans l'orifice du percuteur

- Placez le sélecteur de tir à la position « R ».
- Montez correctement le percuteur (la goupille de retenue va à l'arrière du gros épaulement du percuteur).
  
- Inspectez la chambre, le canon, les tenons de verrouillage et les munitions.
  
- Nettoyez avec un cure-pipe.
  
- Retirez la munition et la mettre au rebut.
  
- Nettoyez.

---

La culasse ne se verrouille pas.

- Culasse encrassée
- Culasse ébarbée
  
- Ressort d'extracteur cassé
  
- Munition sale ou corrodée
  
- Résidus de combustion dans la chambre

- Nettoyez.
- Consultez un technicien en armes à feu.
  
- Consultez un technicien en armes à feu.
  
- Retirez la munition et la mettre au rebut.
  
- Nettoyez la chambre.

## DÉPANNAGE [suite]

PROBLÈME	CAUSE COURANTE	ACTION CORRECTIVE
	– Encrassement ou résidus de combustion dans le logement ou sur la lèvre de l'extracteur	– Nettoyez.
Le processus d'alimentation n'a pas lieu.	– Munition sale ou corrodée – Chargeur encrassé – Chargeur défectueux – Trop de projectiles dans le chargeur – Déplacement de l'amortisseur limité	– Nettoyez ou mettez au rebut. – Nettoyez. – Remplacez. – Retirez les munitions en trop. – Démontez et nettoyez l'amortisseur et le ressort de rappel.
Le processus d'alimentation est répété deux fois.	– Chargeur défectueux	– Remplacez.
Le projectile ne s'introduit pas dans la chambre.	– Chargeur défectueux	– Remplacez.
La culasse ne se verrouille pas.	– Munition sale ou corrodée – Munition endommagée	– Nettoyez ou remplacez. – Remplacez.

## DÉPANNAGE [suite]

<b>PROBLÈME</b>	<b>CAUSE COURANTE</b>	<b>ACTION CORRECTIVE</b>
	<ul style="list-style-type: none"><li>– Résidus de combustion dans la chambre</li><li>– Tube à gaz endommagé</li><li>– Obstruction dans l'âme</li></ul>	<ul style="list-style-type: none"><li>– Nettoyez.</li><li>– Consultez un technicien en armes à feu.</li><li>– Dégagez l'obstruction.</li></ul>
L'éjection n'a pas lieu.	<ul style="list-style-type: none"><li>– Saleté, corrosion ou résidus de combustion sur les tenons de verrouillage du canon</li><li>– Chargeur défectueux</li><li>– Ressort d'éjecteur cassé</li><li>– Déplacement de l'amortisseur limité</li><li>– Jeux dans les anneaux de culasse non décalés</li><li>– Résidus de combustion ou saletés à l'intérieur de la rainure des gaz ou sur la partie extérieure du tube à gaz</li></ul>	<ul style="list-style-type: none"><li>– Nettoyez.</li><li>– Remplacez.</li><li>– Consultez un technicien en armes à feu.</li><li>– Retirez et nettoyez (avant d'assembler la culasse sur le porte-culasse, assurez-vous que le tube à gaz rentre bien dans la rainure du porte-culasse et que le porte-culasse se déplace librement à l'intérieur de la carcasse supérieure).</li><li>– Décalez les jeux des anneaux.</li><li>– Nettoyez.</li></ul>



## DÉPANNAGE [suite]

<b>PROBLÈME</b>	<b>CAUSE COURANTE</b>	<b>ACTION CORRECTIVE</b>
La culasse ne se verrouille pas après le dernier coup.	– Verrou de culasse sale ou corrodé	– Nettoyez.
	– Chargeur défectueux	– Remplacez.
	– Saletés dans la rallonge de canon	– Nettoyez.
Le sélecteur de tir se coince.	– Sélecteur sec	– Lubrifiez.
	– Saleté ou sable sous la détente	– Nettoyez.
Raté	– Munition défectueuse	– Remplacez.
	– Mécanisme de mise à feu défectueux	– Consultez un technicien en armes à feu.



## NOTAS

---

---

---

---

---

---

---

---

---

---

---

---

---

---

---

---

---

---

---

---

---

---

---

---

---

---

# ENREGISTREMENT DE L'ARME À FEU

Modèle \_\_\_\_\_

N° de série \_\_\_\_\_

Calibre \_\_\_\_\_

Acheté à \_\_\_\_\_ Date \_\_\_\_\_

## Service

Type	Date



N° DE PIÈCE 17274S-FR

VEUILLEZ ADRESSER VOS QUESTIONS OU VOS COMMENTAIRES  
CONCERNANT CE PRODUIT OU CE MANUEL À :

**INGÉNIERIE DE SOUTIEN DU PRODUIT – PUBLICATIONS TECHNIQUES**

**COLT CANADA CORPORATION**

1036 Wilson Avenue, Kitchener, Ontario, CANADA, N2C 1J3

Tel: 519-893-6840

Email: [info@coltcanada.com](mailto:info@coltcanada.com)

**WWW.COLTCANADA.COM**

2018-07-31

© 2018 COLT CANADA CORPORATION. TOUS DROITS RÉSERVÉS.

IMPRIMÉ AU CANADA 

